

Exposición monográfica Cruz y Ortiz
Arquitectos '12 obras / 12 textos' en Museo ICO

Madrid, España



Nombre para publicaciones: Exposición monográfica Cruz y Ortiz Arquitectos '12 obras / 12 textos' en Museo ICO, Madrid

Tipología: Exposición
 Cliente: Fundación ICO - Museo ICO
 Superficie: 494 m²
 Año: 2017
 Estado: Construido



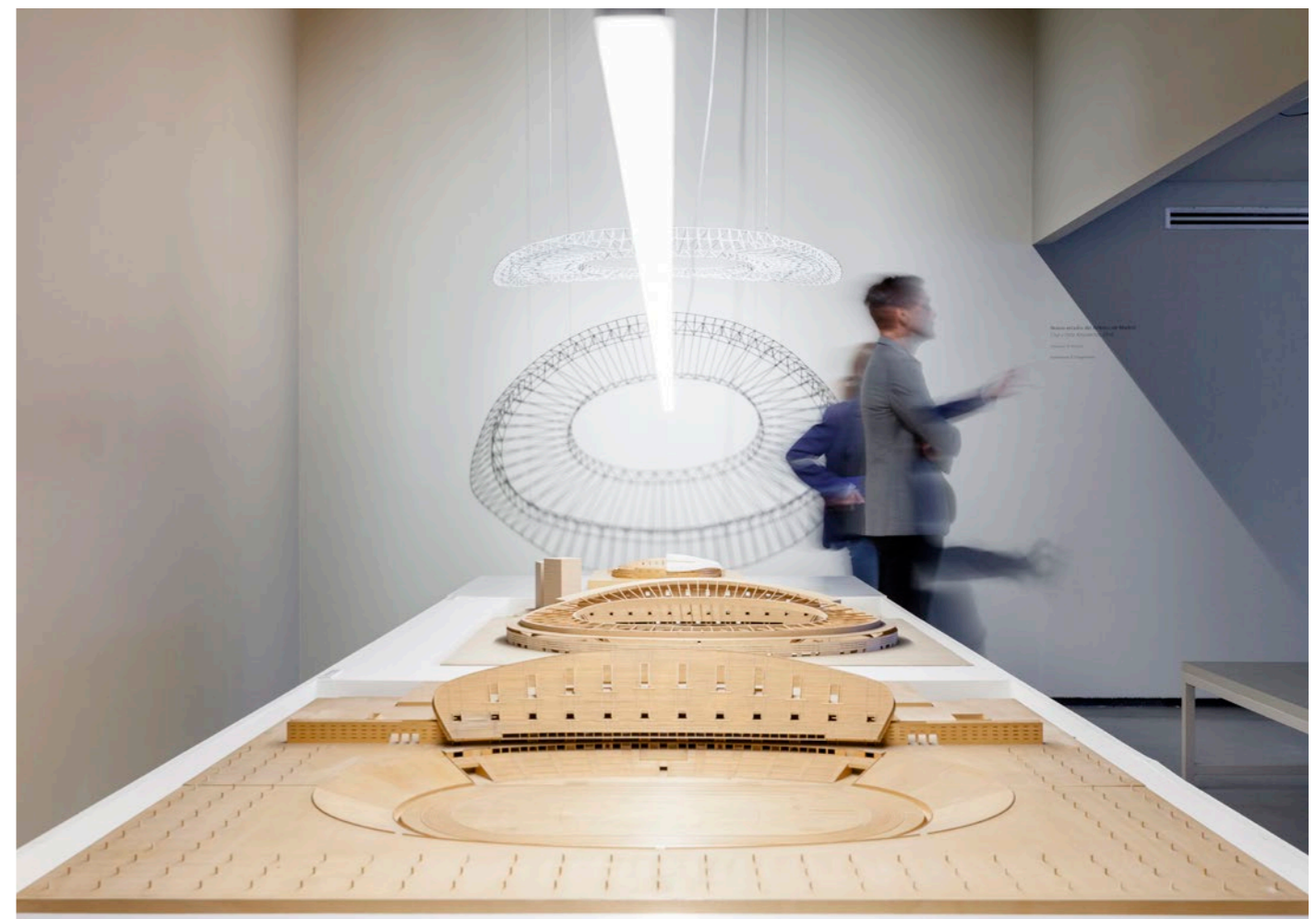
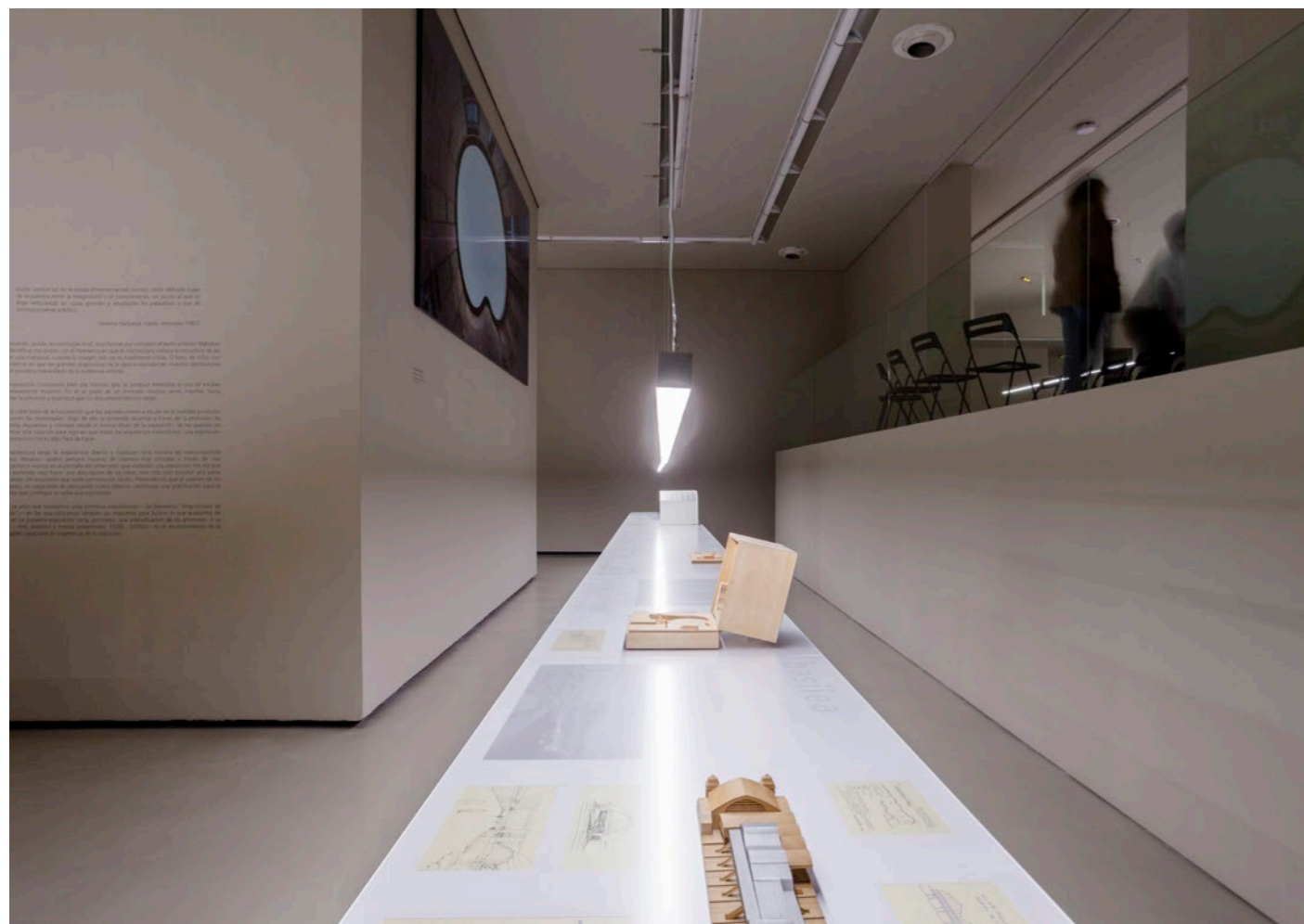
MEMORIA

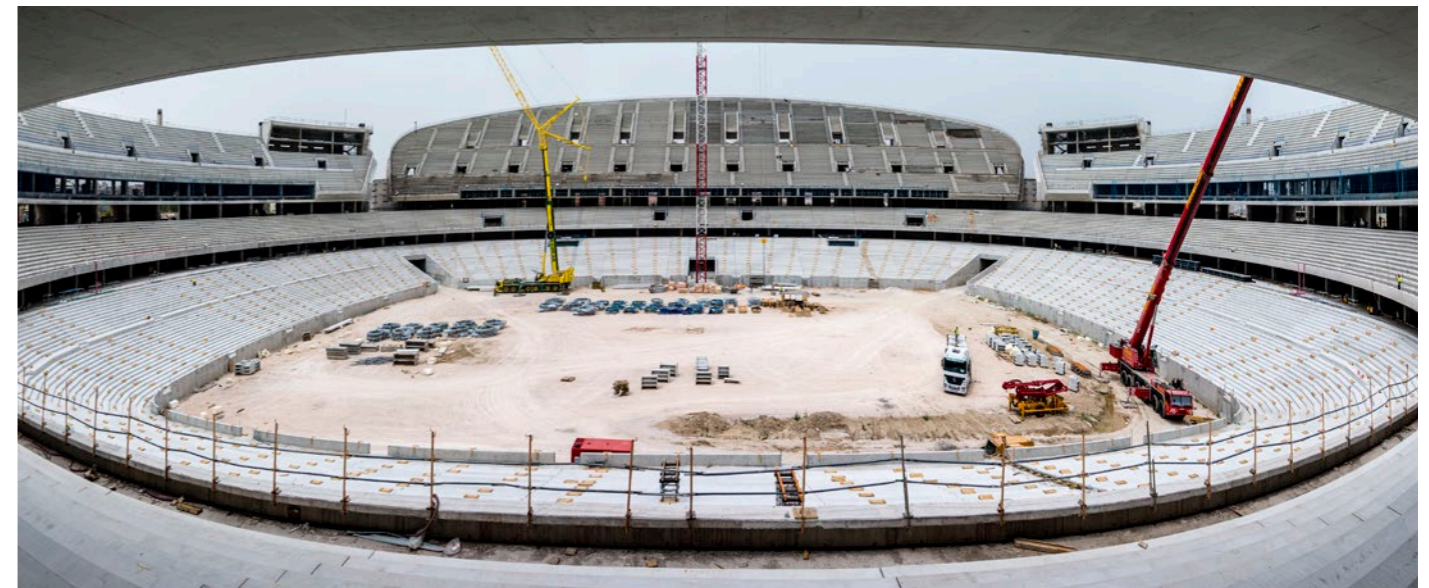
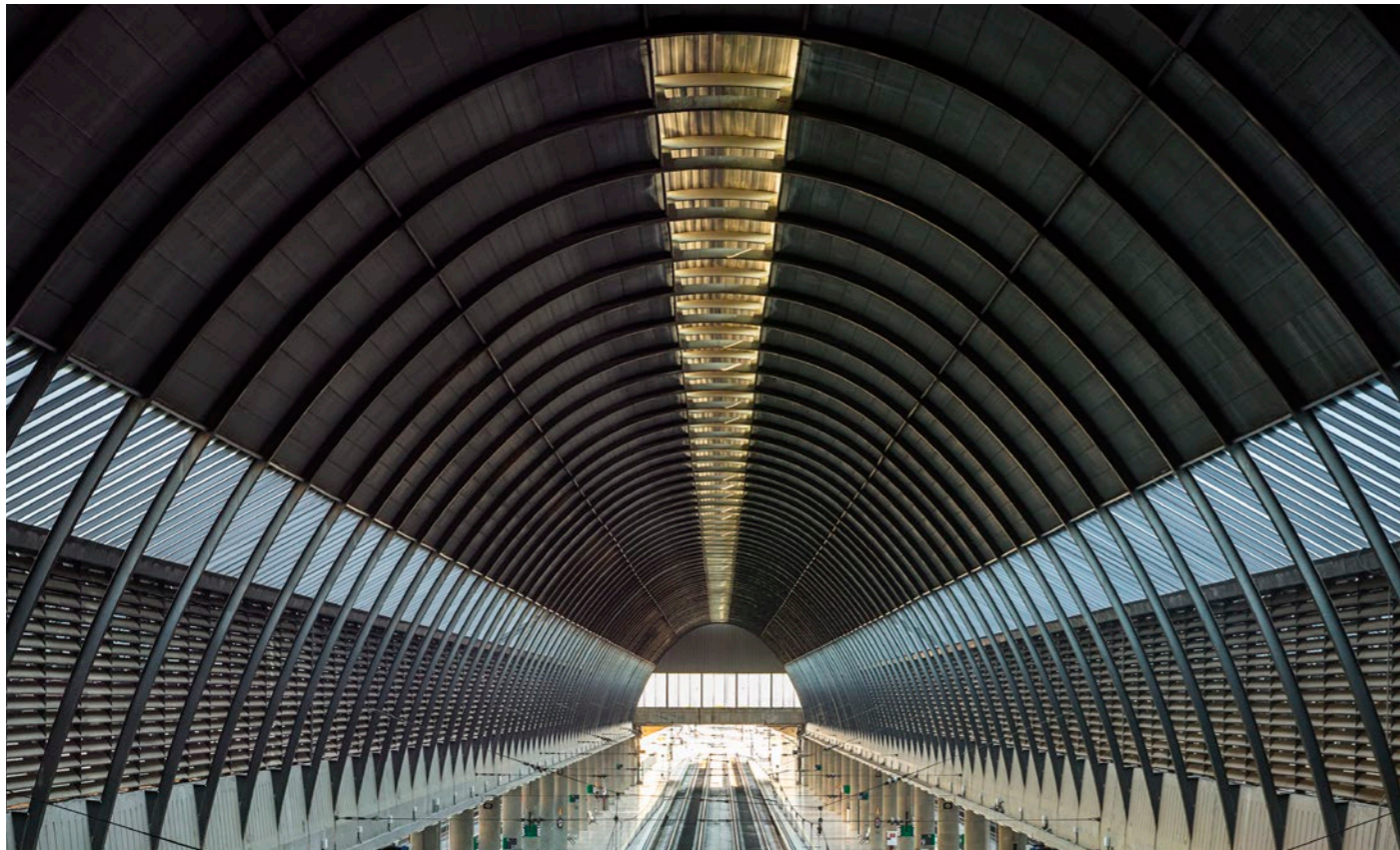
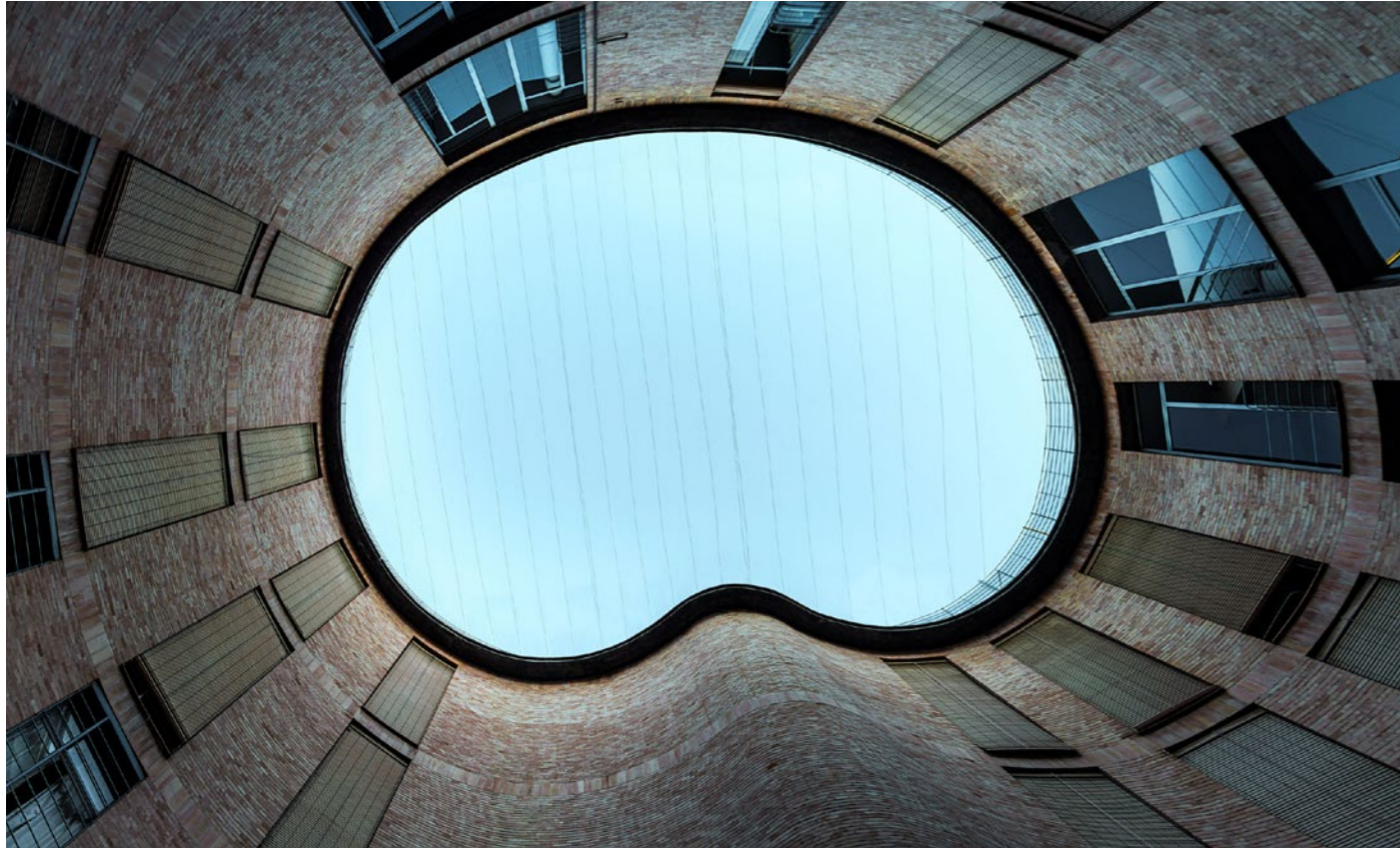
La exposición Cruz y Ortiz: 1/200 ... 1/2000 nos invita a conocer la trayectoria del estudio Cruz y Ortiz Arquitectos a través de numerosas maquetas, croquis, fotografías y vídeos. Más de cincuenta proyectos distribuidos en el espacio expositivo de la Fundación ICO describen la trayectoria nacional e internacional del estudio.

Tras una serie de intervenciones, el museo se ha dividido en tres espacios expositivos y dos zonas de proyección. Cada espacio alberga largas mesas y sobre ellas se dispone la información de cada proyecto. Las mesas, además de organizar el recorrido, estructuran en seis temáticas distintas la exposición: proyectos esenciales, el nuevo estadio del Atlético de Madrid, proyectos destacados, proyectos de geometría curva, proyectos donde predomina el espacio interior y proyectos con geometrías quebradas. Cuatro fotografías de José Manuel Ballester colocadas en lugares estratégicos dan magnitud y belleza a la exposición.



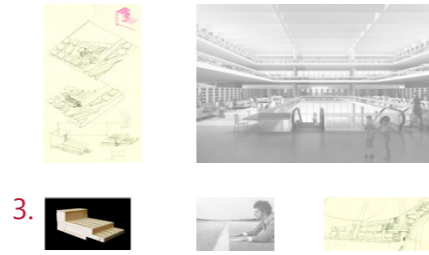
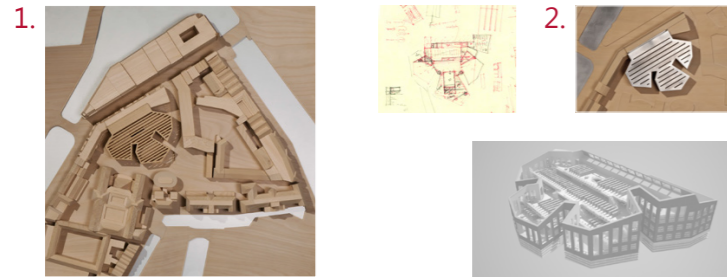






biblioteca ámsterdam

Biblioteca de la Universidad de Ámsterdam

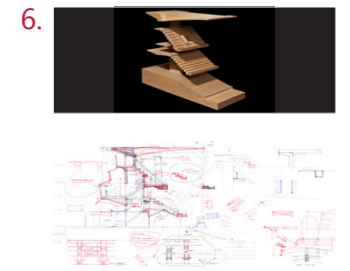


tempelhof

Biblioteca en Berlín

museo burgos

Museo de la Evolución Humana y Palacio de Congresos



letzigrund

Estadio de atletismo. Zúrich

java-eiland

Viviendas en Java-Eiland. Ámsterdam

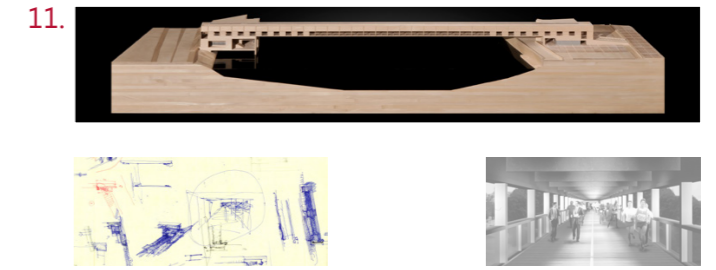


holland park

Viviendas en Holland Park. Ámsterdam

patio sevilla

Viviendas Patio Sevilla en Cerámique. Maastricht



puente maastricht

Puente sobre el río Mosa. Maastricht

viviendas lisboa

Viviendas en Expo 98. Lisboa

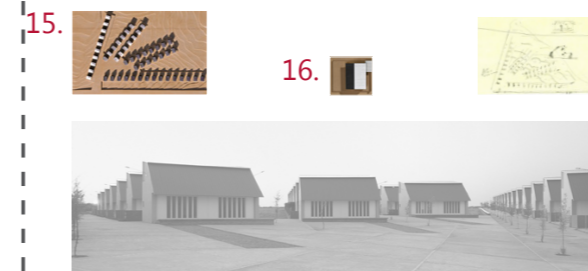


carabanchel

Viviendas en Carabanchel. Madrid

tharsis

Poblado minero en Tharsis. Huelva



sancti petri

Viviendas Novo Sancti Petri. Cádiz

- 1. Maqueta biblioteca ámsterdam 1/500
- 2. Maqueta biblioteca ámsterdam 1/500
- 3. Maqueta tempelhof 1/1000

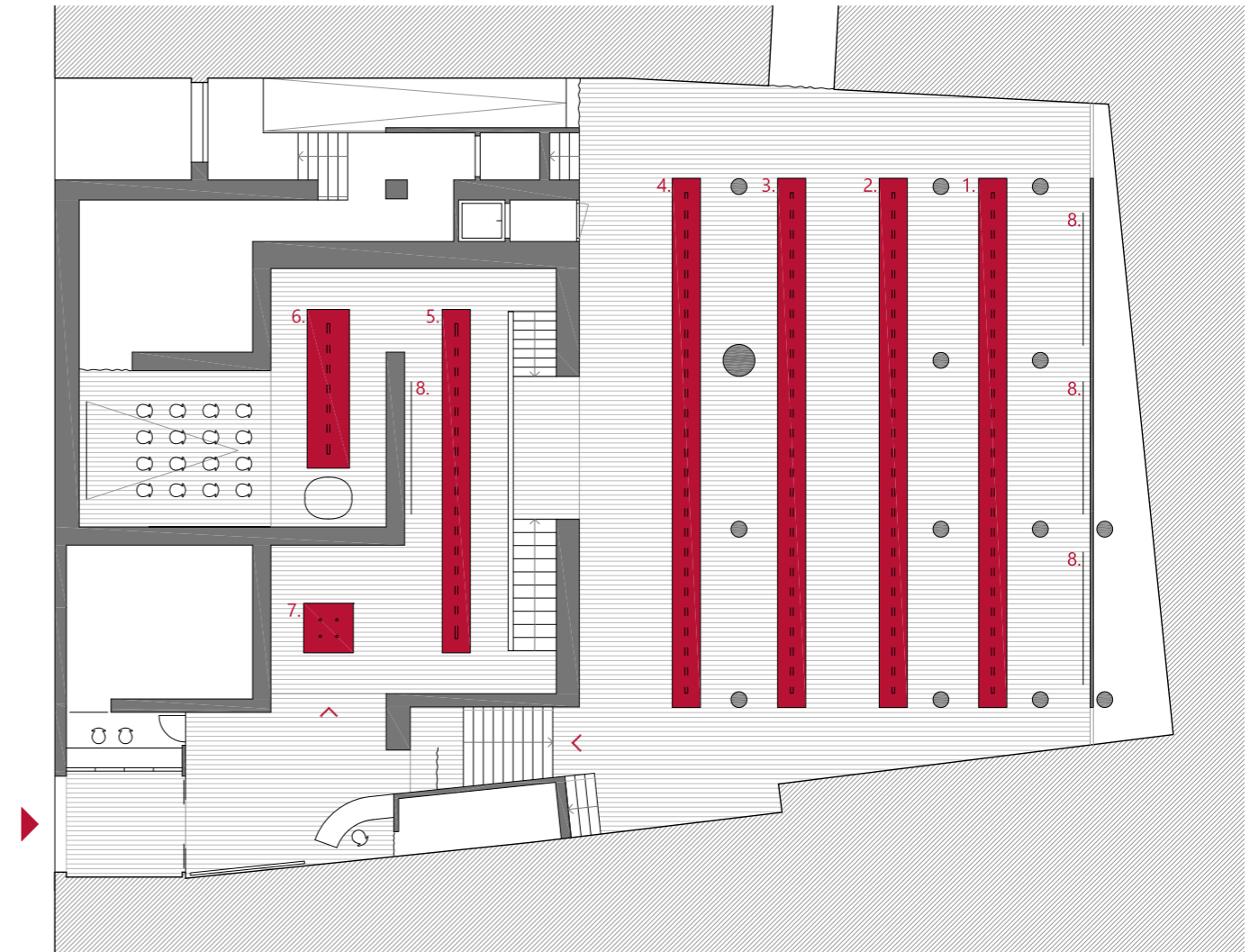
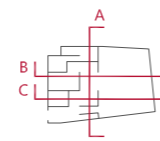
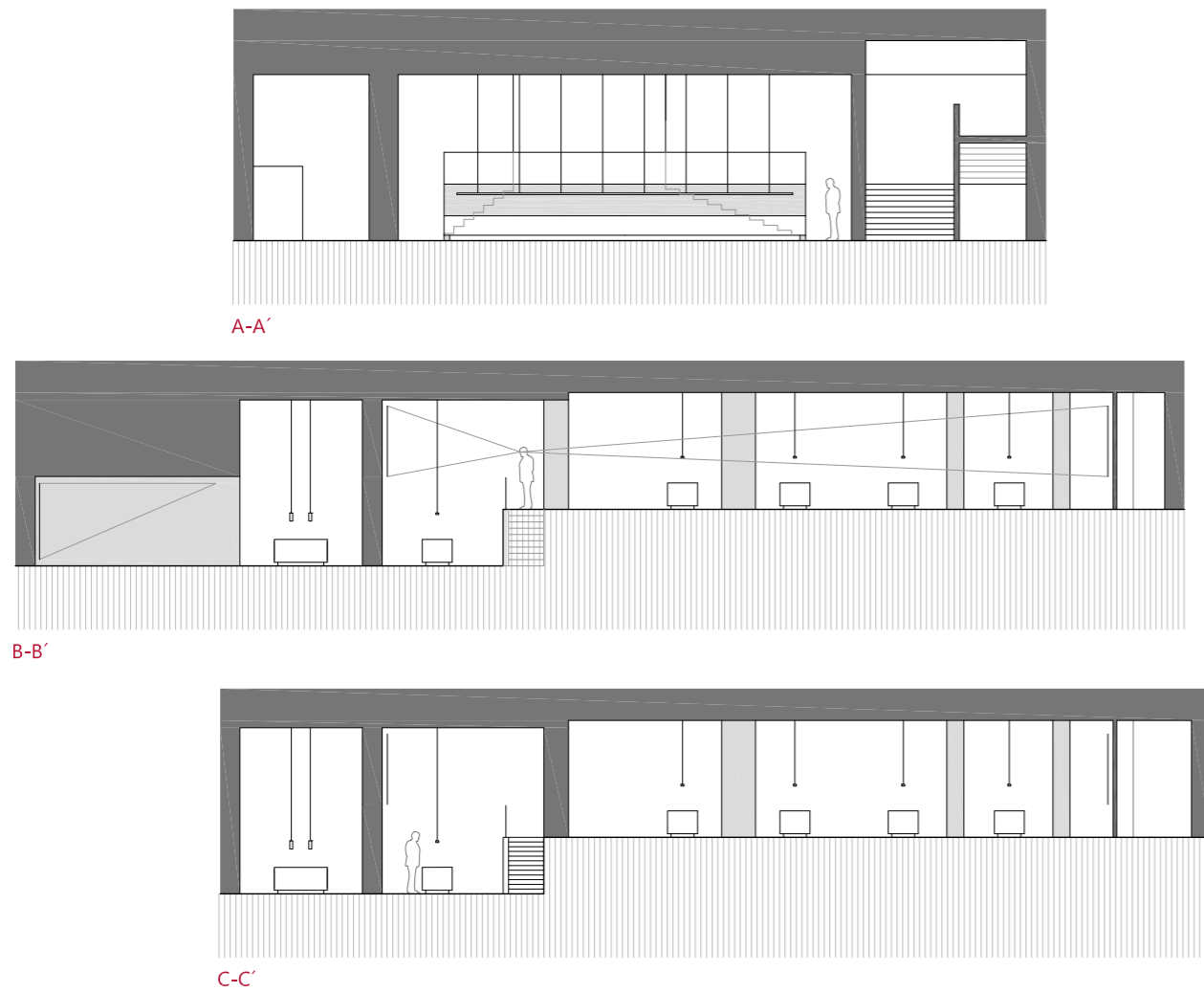
- 4. Maqueta museo burgos 1/1000
- 5. Maqueta museo burgos 1/1000
- 6. Maqueta letzigrund 1/200

- 7. Maqueta java-eiland 1/300
- 8. Maqueta holland park 1/300
- 9. Maqueta holland park 1/200

- 10. Maqueta patio sevilla 1/400
- 11. Maqueta puente maastricht 1/500

- 12. Maqueta lisboa 1/750
- 13. Maqueta carabanchel 1/250
- 14. Maqueta carabanchel 1/300

- 15. Maqueta tharsis 1/750
- 16. Maqueta tharsis 1/200
- 17. Maqueta sancti petri 1/750
- 18. Maqueta sancti petri 1/200



Mesa 1: QUEBRADA biblioteca de ámsterdam, tempelhof, museo burgos, letzigrund, java eiland, holland park, patio sevilla, puente maasticht, viviendas lisboa, carabanchel, tharist, sancti petri.

Mesa 2: ESPACIO INTERIOR lugano cornaredo, cac córdoba, almanjáyar, la haya, gerencia sevilla, puerto de melilla, loyola, lausanne, caixaforum, expo 92 de sevilla, artes visuales, nanterre.

Mesa 4: DESTACADOS estación de hueva, biblioteca sevilla, campus granada, doñana, estadio cartuja, expo de hannover, atelierbuilding, entrance building, asian pavilion, magisterio, pablo picasso.

Mesa 3: CURVAS estadio de jerez, control aéreo, arte visigodo, beirut, obras públicas, wilhelminapier, llano amarillo, ópera de Málaga, reina sofía, lugano supsi

Mesa 5: ESENCIAL rijksmuseum, santa justa, basilea, maría coronel

Mesa 6: NUEVO ESTADIO DEL ATLETICO DE MADRID la peñeta, madrid 2012, atlético de madrid

Mesa 7: CATALOGOS 12 edificios /12 textos

Fotos 8: FOTOGRAFÍAS de José Manuel Ballester

Planta baja

Exposición monográfica Cruz y Ortiz Arquitectos '12 obras / 12 textos' en Museo ICO. Madrid, España

DATOS PRINCIPALES

Cliente: Museo ICO - Fundación ICO
Dirección: Calle de Zorrilla, 3, 28014 Madrid
Tipología: Exposición
Estado: Construido

FECHAS

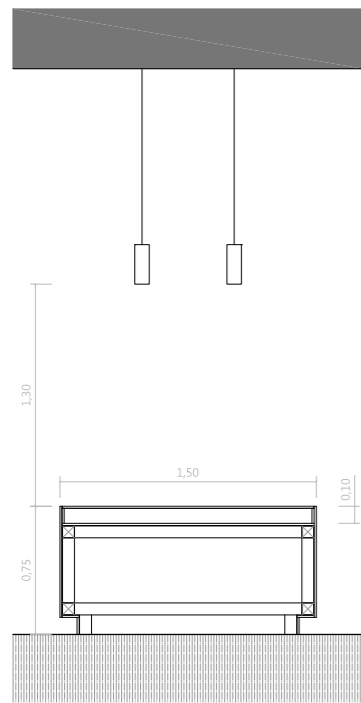
Concurso: 2016
Diseño de proyecto: 2016
Construcción: 2016
Puesta en funcionamiento: 2016-2017

SUPERFICIES

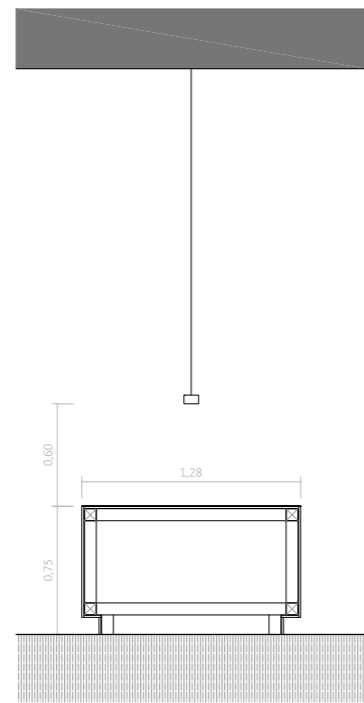
Solar: -
Edificio Principal: 494 m²
Otros Espacios: -
TOTAL: 494 m²

EQUIPO TÉCNICO

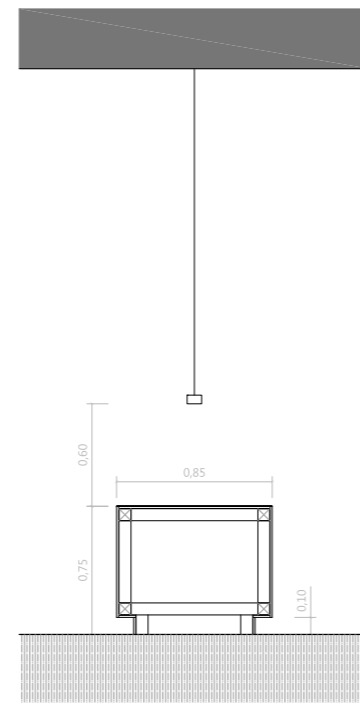
Arquitectos: Cruz y Ortiz Arquitectos
Arquitectos colaboradores: Rodrigo Ruiz, Oscar García de la Cámara, Sonia Gutiérrez, Juan Carlos Mulero, Rosa Melero
Arquitecto local: Jesús Ulargui
Interiorismo: Cruz y Ortiz Arquitectos
Iluminación: Viabizzuno
Paisajismo: -
Restauración: -
Infografía: -
Maqueta: Luis Montiel, Jorge Queipo, Juan de Dios, Jacinto Gomez, ...
Fotografía: José Manuel Ballester
Ingeniería de estructuras: -
Ingeniería de clima: -
Acústica: -
Protección contra Incendios: -
Seguridad y Salud: -
Urbanización: Cruz y Ortiz Arquitectos
Dirección de Obra: -
Control de Obra: -
Constructoras: Montajes Horche S.L.



Mesa 7



Mesa 6



Mesa 1-2-3-4-5